

# IZDELKI ODDELEK KOVINARSTVA



Bodočnost Maribor d.o.o.

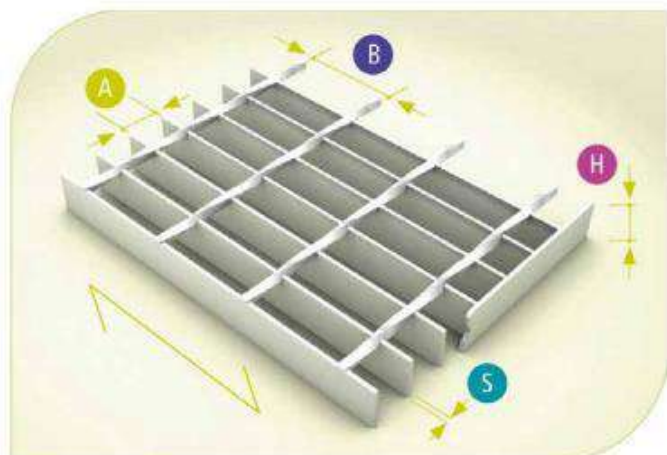
E-pošta: [kovinska@bodocnost.com](mailto:kovinska@bodocnost.com)

Tel: 02 320 65 21

Rešetke tipa SP so narejene iz nosilnih trakov in prečno vtisnjenih zavrtih palic, odprtina okenca 34/38 mm ali drugih dimenzij. Naročite lahko različne tipe glede na debelino materiala, višino rešetk, dimenzij okenc, temu primerna je nosilnost naročenih rešetk.

Ponujamo tip SP 30×2, tip SP 30×3, tip SP 40×3, tip SP 40×5, tip SP 50×5 ali nazobčane tipa XSP.

Rešetke tipa SP:

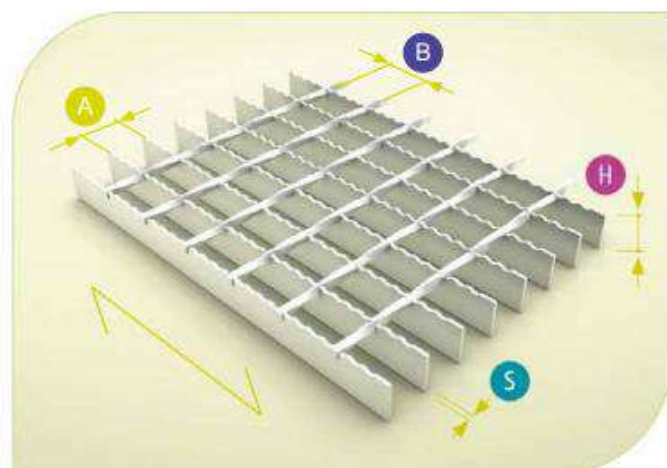


A in B označujeta velikost okenca, npr. 34/76 mm

H označuje višino rešetke npr. 30 mm

S označuje debelino materiala npr. 3 mm

Nazobčane rešetke z višjim faktorjem protizdrsnosti:



A in B označujeta velikost okenca, npr. 34/38 mm

H označuje višino rešetke npr. 30 mm

S označuje debelino materiala npr. 3 mm

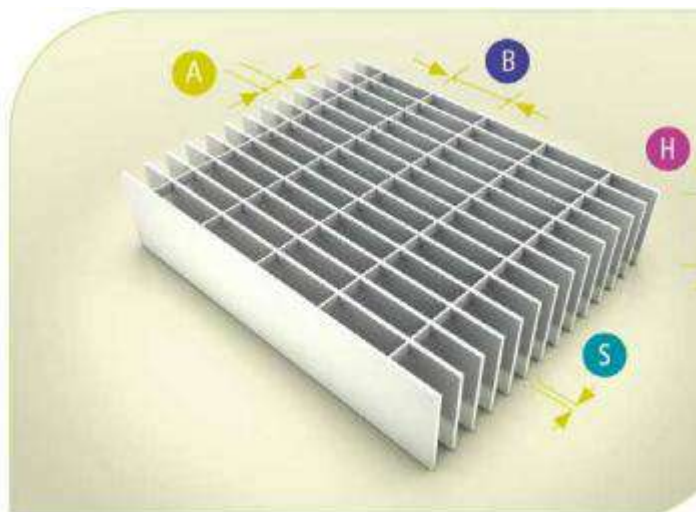
Nosilno smer rešetk označujemo z znakom:



Rešetke tipa P so narejene iz nosilnih in prečnih trakov, odprtina okenca 33/33 mm, 33/11 mm ali drugih dimenzij. Naročite lahko različne tipe glede na debelino materiala, višino rešetk, dimenzij okenc, temu primerna je nosilnost naročenih rešetk.

Ponujamo tip P 25×3, tip P 30×3, tip P 45×4, tip P 70×5,...

Rešetka tipa P 30×3, okenca 33/11 mm:



A in B označujeta velikost okenca, npr. 33/11 mm

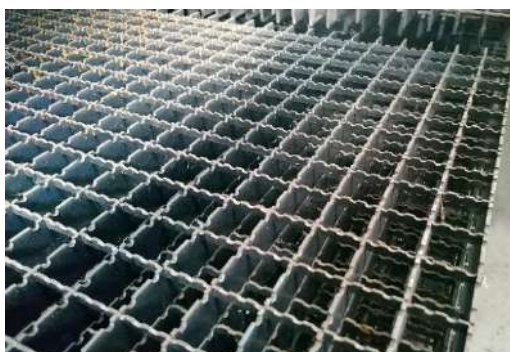
H označuje višino rešetke npr. 30 mm

S označuje debelino materiala npr. 3 mm

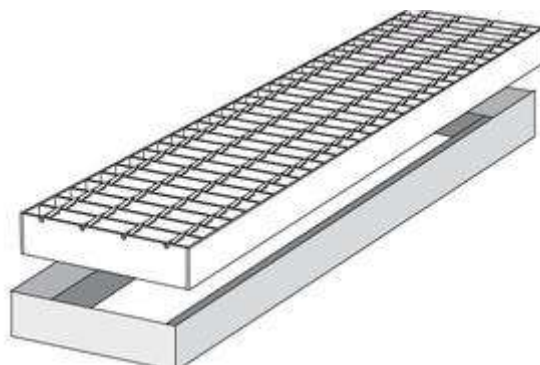
Rešetke izdelujemo po načrtih z odprtinami za prilagajanje obstoječim konstrukcijam, podpornikom,...



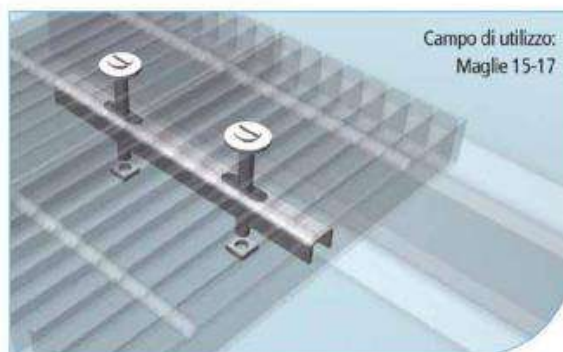
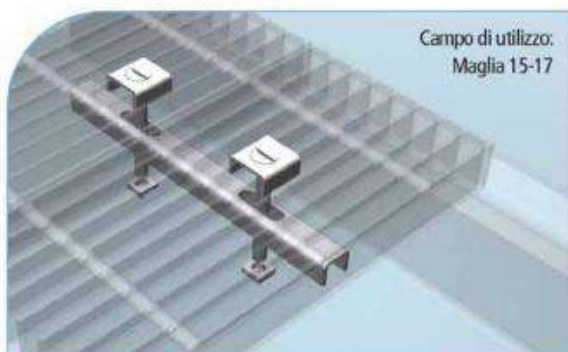
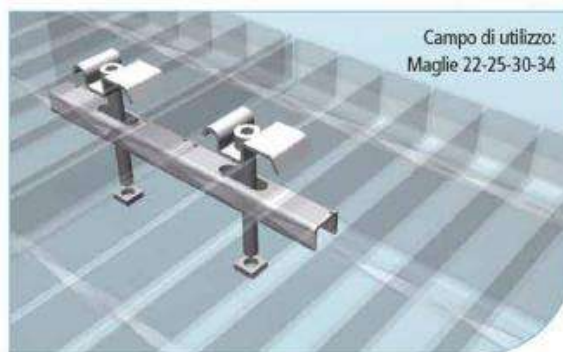
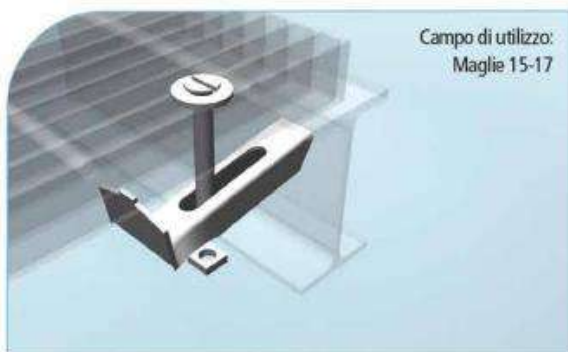
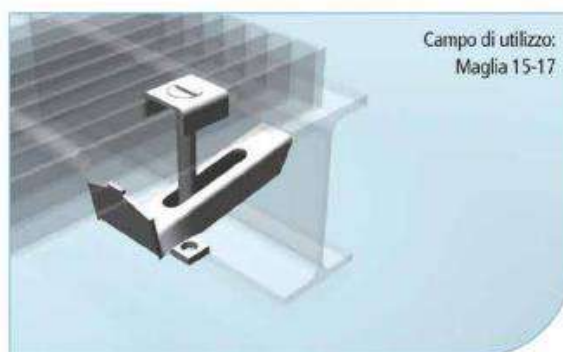
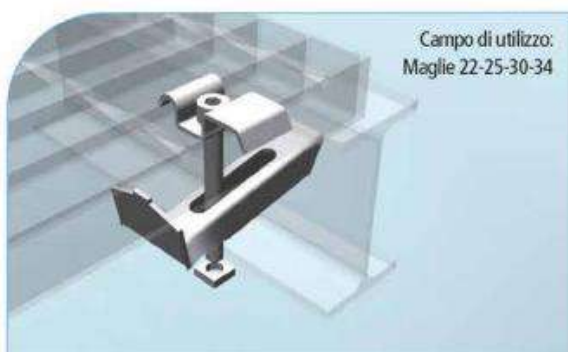
Nazobčane rešetke tipa P z višjim faktorjem protizdrsnosti:



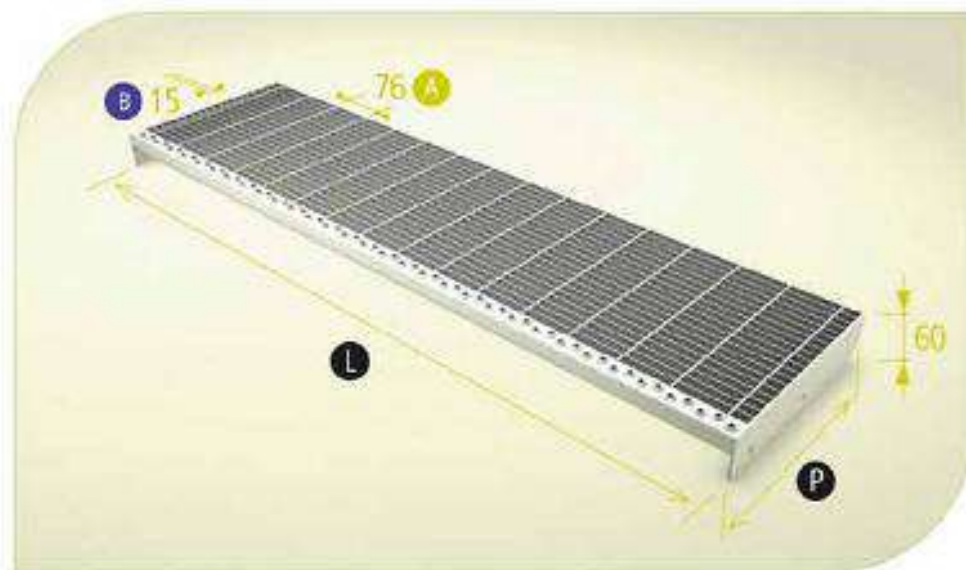
Po meri izdelujemo okvirje iz kotnikov in prilegajoče rešetke za različne namembnosti:



K rešetkam ponujamo pritrdilne elemente (praviloma se uporabijo 4 kos na rešetko), s katerimi pritrdimo rešetko na konstrukcijo, I profile, ...



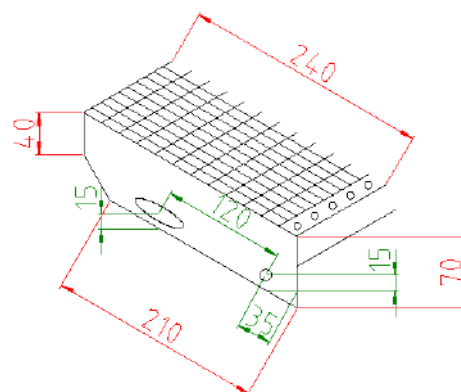
Stopniščne rešetke izdelujemo glede na vaše potrebe in želje. Najpogosteje se naročajo širine nastopne ploske 240 mm, 260 mm, 270 mm, 305 mm. Dolžina standardnih stopnic se giblje med 800 mm in 1200 mm. Na nastopni strani stopnice je protidrski rob, ob straneh so standardne priključne plošče z odprtinami za privijačenje.



A in B označujeta velikost okenca

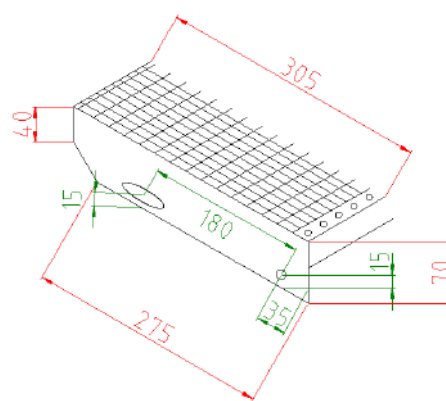
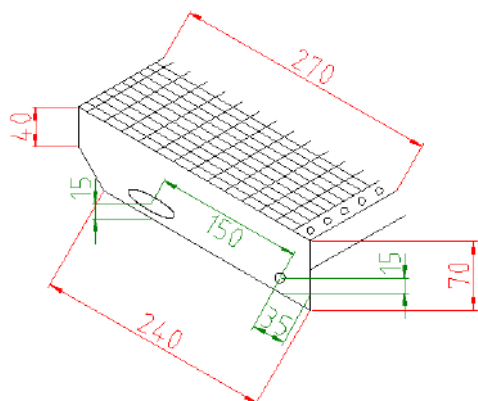
L označuje dolžino razpona stopnice

P označuje širino stopnice in nastopno ploskev

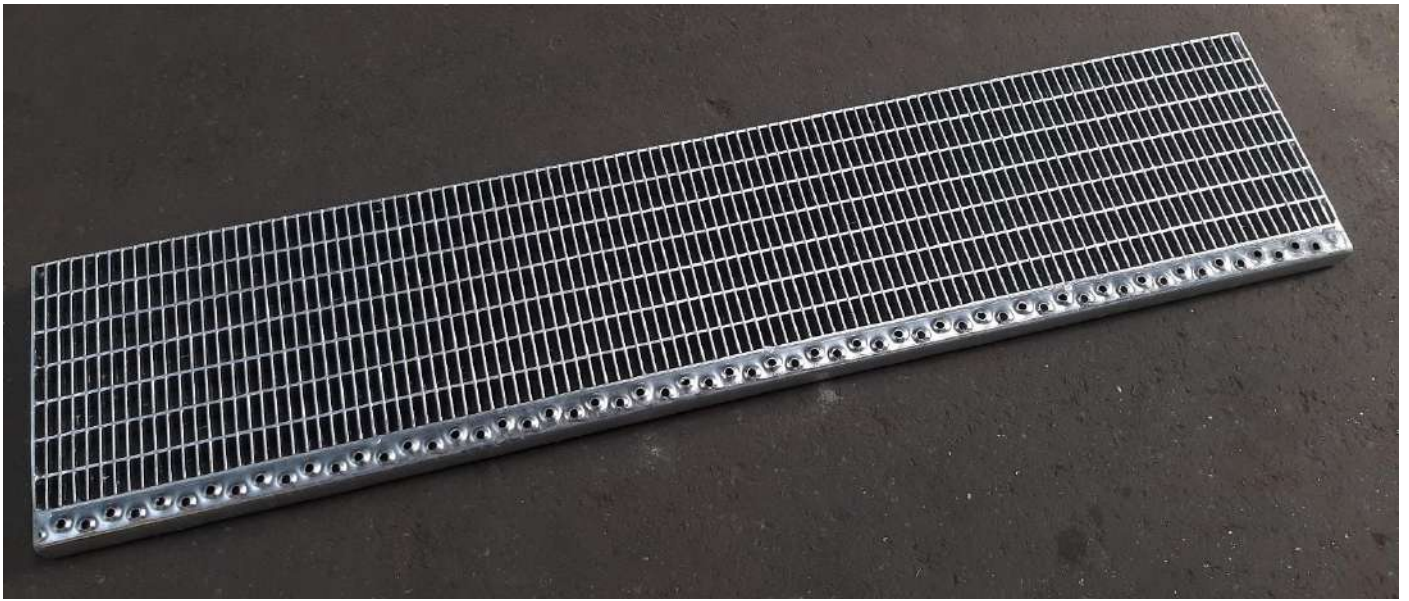


Sranske priključne plošče za pritrditev stopnic na konstrukcijo.

Velikost priključne plošče je odvisna od širine nastopne ploskve. Širina stopnice določuje odprtine za pritrjevanje, ki so standardno določene.



Reference:



























Katalog izdelkov proizvodnega programa kovinarstva v podjetju Bodočnost Maribor d.o.o. je bil v digitalno obliko urejen z namenom predstavitve izdelkov programa strankam. Vsa vsebina kataloga ter posamezni deli le tega (fotografije) so last podjetja. Kakršnokoli razmnoževanje, kopiranje ali deljenje vsebine kataloga brez dovoljenja podjetja je prepovedano in kaznivo. V primeru kakršnih koli vprašanj, pripomb nas kontaktirajte.

Maribor, 01.11.2022

Skrbnik kataloga: Pušnik Matjaž